

www.novatech-tools.com

MODEL

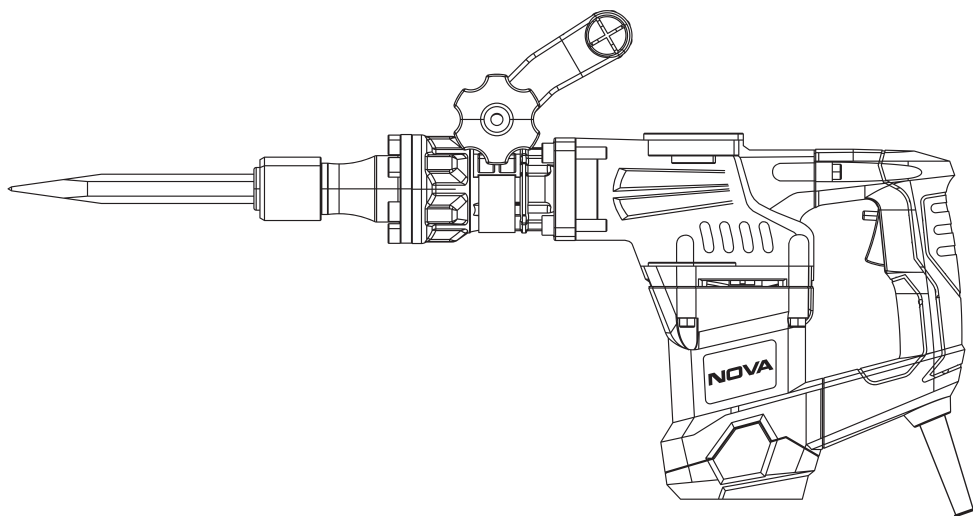
2535

NOVA[®]
PROFESSIONAL TOOLS

**DEMOLITION
HAMMER**

15J-1300W

دفترچه راهنمای استفاده از
دستگاه تخریب



قبل از استفاده دفترچه راهنما را به دقت مطالعه کنید.

محصولی که خریداری کرده اید و در اختیار شما قرار دارد از دستگاه های تخریب نووا می باشد که با ویژگی های منحصر به فرد و از بهترین و با کیفیت ترین قطعات تولید شده است. از دستگاه تخریب به منظور تخریب و کندن آجر، بتن، سنگ و خاک استفاده می شود. قبل از کار با دستگاه با مطالعه کامل این دفترچه و رعایت تمامی نکات ایمنی مندرج در آن از کار با تخریب نووا لذت ببرید.

کاهش لرزش صدا

⚠ هشدار!

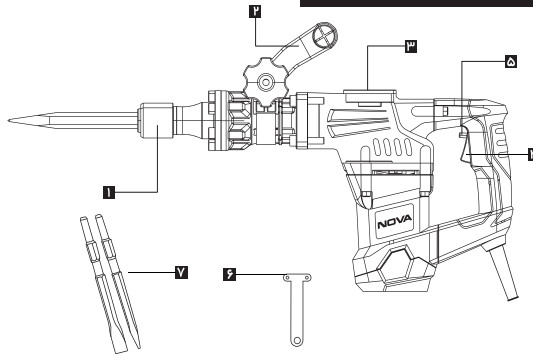
◀ این محصول در طول عملیات، یک میدان الکترومغناطیسی ایجاد می کند! این میدان در برخی موارد ممکن است با دستگاه های پزشکی فعال یا غیرفعال تداخل داشته باشد! برای کاهش خطر آسیب جدی یا مرگ و میر، به افرادی که دارای دستگاه پزشکی فعال یا غیرفعال هستند، پیشنهاد می دهیم قبل از استفاده از این محصول، با پزشک و تولیدکننده دستگاه پزشکی خود مشورت کنند.

◀ برای کاهش تأثیرات صدا و لرزش ایجاد شده توسط دستگاه در حین کار به کاربر بهتر است از دستگاه برای مدت طولانی استفاده نکنید.

◀ همواره از قلم های استاندارد برای استفاده با دستگاه استفاده کنید، استفاده قلم های استاندارد باعث ایجاد لرز کمتری در دستگاه می شود.

پارامتر/مدل	۲۵۳۵
توان خروجی	۱۳۰۰ وات
ولتاژ	۲۲۰ ولت
تعداد ضربه در حالت آزاد (ضربه در دقیقه)	۳۹۰۰
توان ضربه	۱۵ ژول
مدل قلم گیر	SDS HEX
لوازم جانبی	دسته جانبی، قلم نوک تیز ۱۷X۲۸۰ میلیمتر، قلم تخت ۱۷X۲۸۰ میلیمتر، آچار، گریس، یک جفت دغال یدکی

لیست اجزا و قطعات دستگاه



- ۵- قفل کن کلید
۶- آچار
۷- مجموعه قلم

- ۱- قلم گیر
۲- دسته کمکی
۳- درب گریس
۴- کلید

آشنایی با اجزا دستگاه تخریب قبل از شروع به کار

۱- قلم گیر (تعویض قلم)

⚠ هشدار!

◀ پیش از نصب یا تعویض قلم از عدم اتصال دستگاه به منبع برق و خاموش بودن دستگاه اطمینان حاصل کنید.

⚠ نکته!

◀ توصیه می کنیم که جهت سهولت در کار از قلم با کیفیت و تیز استفاده کنید، این کار باعث افزایش عمر دستگاه شما و بهبود کیفیت تخریب می گردد.

◀ قبل از نصب قلم، انتهای آن را تمیز کرده و با کمی گریس چرب کنید.

◀ قلم را در قلم گیر دستگاه قرار دهید تا در جای خود ثابت شود.

◀ برای جایگذاری قلم، روکش قلم گیر را به طرف عقب (به سمت خود دستگاه) فشار دهید. قلم را بچرخانید تا در جای خود ثابت شود. اطمینان حاصل کنید که قلم می تواند به راحتی در راستای افقی حرکت کند و در عین حال خوب در قلم گیر قفل شده باشد.

◀ برای تعویض قلم، کافی است روکش قلم گیر را به عقب بکشید و قلم را از قلم گیر خارج کنید.

◀ توجه داشته باشید که این قطعه محل قلم های مدل شش گوش (HEX) می باشد.

۲- دسته کمکی

دسته کمکی بر روی دستگاه تخریب نصب شده است، با پیچاندن شاسی دسته کمکی که در زیر مجموعه دسته کمکی قرار دارد در عکس جهت عقربه های ساعت و آزاد کردن آن، می توانید آن را خارج کرده و یا در زاویه مورد نظر خود متناسب با عملیات تنظیم کنید. سپس شاسی را در جهت عقربه های ساعت بچرخانید تا محکم شود.

⚠ هشدار!

هرگز از دستگاه بدون دسته کمکی استفاده نکنید، استفاده از دسته کمکی به کاربر این امکان را می دهد تا کنترل بیشتری روی دستگاه در حین کار داشته باشد و در هنگام حرکت ناگهانی دستگاه بر اثر نیروی وارده به آن، کنترل دستگاه از دست کاربر خارج نشده و از وقوع حوادث و آسیب های جسمی احتمالی جلوگیری می کند.

۳- (درب گریس) روغنکاری و روانکاری

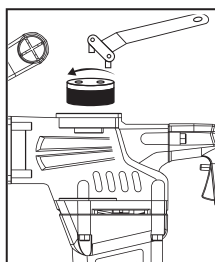
◀ به طور منظم باید محفظه گریس دستگاه را بررسی کنید تا میزان گریس آن در حالت استاندارد باشد، در صورتی که میزان گریس کم تر از میزان استاندارد بود حتما آن را با گریس مناسب پر کنید.

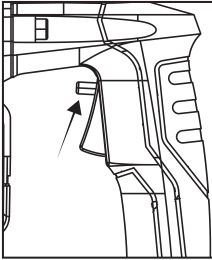
زمان روان کردن و روغنکاری

هنگامی که ابزار بیش از ۶۰ ساعت کار کرده باشد و سیستم ترمز نیز به اندازه کافی قوی نباشد، باید آن را روان کرد. ابتدا با استفاده از آچار، درپوش روغن را باز کنید برای این کار پین های آچار را در محل مشخص درب روغن قرار داده و عکس عقربه های ساعت بچرخانید. سپس با حوله یا تنظیف، روان کننده قبلی را پاک کنید. در نهایت، ۳۰ گرم روان کننده ویژه برای ابزارهای برقی را استفاده کنید. توجه داشته باشید که در هنگام باز و بست کردن درب گریس، اورینگ درب گریس پاره، گم و یا گره نخورد.

۴- کلید روشن / خاموش (سوئیچ)

این کلید برای روشن و خاموش کردن دستگاه می باشد که با فشردن آن به داخل دستگاه شما روشن شده و با رها کردن آن خاموش می شود. هرگز از ابزاری که دارای کلید معیوب است استفاده نکنید این امر باعث شروع ناگهانی و غیرقابل کنترل بودن ابزار می شود لذا حتما این گونه ابزارها را به نزدیک ترین مرکز خدمات پس از فروش شرکت نووا ارجاع دهید.





۵- قفل کن کلید

این شاسی بر روی کلید تعبیه شده است که برای انجام عملیات هایی است که به صورت مداوم و سری کاری می باشد. این شاسی باعث می شود که اپراتور در هنگام کار طولانی تمرکز خود را بر روی تخریب و کنترل کامل ابزار بگذارد. از نوار چسباندن یا طناب برای ثابت کردن سوئیچ در حالت خاموش استفاده نکنید.

⚠ نکته!

◀ در صورتی که در حین کار افراد متفرقه وارد محل کار شما شدند بهتر است که از کار دست کشیده و دستگاه را خاموش کنید.

۶- آچار

با استفاده از این آچار که در جعبه ابزار برای شما تعبیه شده است قادر به باز و بست درب گریس ابزار هستید. با قرار دادن پین های آچار بر روی سوراخ درب گریس و چرخاندن آن در عکس جهت عقربه های ساعت می توانید درب گریس را باز کرده و میزان گریس ابزار را بازرسی کنید. همچنین برای بستن آن همین عملیات را در جهت عقربه های ساعت انجام دهید.

۷- مجموعه قلم

در جعبه قابل حمل ابزار تعدادی قلم های بدکی با اندازه و مشخصات مختلف بسته به نوع عملیات قرار داده شده است. توجه داشته باشید که از قلم با کیفیت و متناسب با عملیات تخریب خود استفاده نمایید همچنین قبل از تعویض قلم، ابزار را از دوشاخه برق جدا نموده و انتهای قلم را کمی چرب نمایید. توجه داشته باشید که با این ابزار می توانید برای تخریب و خرد کردن قطعات سیمان و سنگی استفاده کنید، حتماً با توجه به نوع تخریب و متریال از قلم مناسب (نوک تیز یا نوک پهن) استفاده کنید.

نحوه استفاده از دستگاه تخریب

⚠ توجه!

◀ به مقادیر مشخص شده ولتاژ روی بدنه دستگاه دقت کنید و با توجه به آن منبع ولتاژ برق مناسب را انتخاب کنید.

◀ قبل از هر بار استفاده تمام اجزا و قطعات دستگاه (کابل، بدنه و...) را بررسی کنید تا دچار آسیب دیدگی نشده باشند.

⚠ نکته!

◀ اطمینان حاصل کنید که تمامی منافذ مربوط به چرخش هوای دستگاه کاملاً باز و تمیز باشند، در صورت لزوم آنها را بایک مسواک نرم تمیز کنید و از پوشاندن آنها جداً خودداری کنید.

◀ برای این نوع دستگاه عموماً از دو نوع ابزار قلم استفاده می شود، که قلم این ابزارها برای این دستگاه باید شش گوش (HEX) باشد.
قلم تخریب، که معمولاً از دو مدل تیز و تخت استفاده می شود. مدل تیز برای خرد کردن و شکستن کاربرد دارد و مدل تخت برای کندن سطوح استفاده می شود.

خدمات پس از فروش

◀ در حفظ و نگهداری کارت گارانتی و این دفترچه راهنما دقت لازم را به عمل بیاورید، زیرا کلیه خدمات پس از فروش تنها با ارائه کارت گارانتی مهر شده امکان پذیر می باشد.
◀ حتماً از فروشنده بخواهید که کارت گارانتی را مهر کرده و تاریخ بزند. (کارت گارانتی بدون مهر و تاریخ فروشنده فاقد اعتبار است)
◀ توجه داشته باشید که در صورت بروز هرگونه اشکال در دستگاه، و برای استفاده از خدمات پس از فروش آن تنها به نمایندگی های مجاز **نووا سرویس** مراجعه کنید و از بردن دستگاه به مراکز غیر مجاز خودداری نمایید. این امر باعث ابطال گارانتی دستگاه خواهد شد.