

www.novatech-tools.com

MODEL

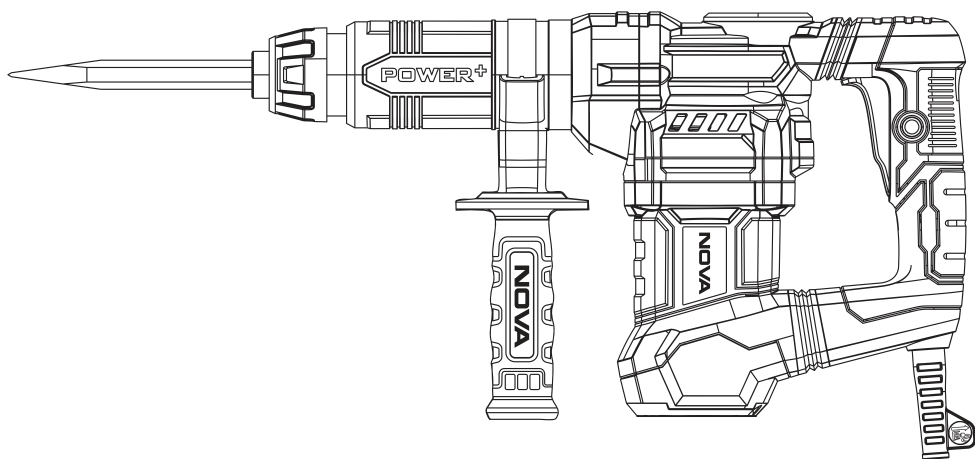
2537

**NOVA**<sup>®</sup>  
PROFESSIONAL TOOLS

**DEMOLITION  
HAMMER**

**20J-1300W**

دفترچه راهنمای استفاده از  
دستگاه تخریب



قبل از استفاده دفترچه راهنما را به دقت مطالعه کنید.

محصولی که خریداری کرده اید و در اختیار شما قرار دارد از خانواده دستگاه های تخریب نووا می باشد که با ویژگی های منحصر به فرد و از بهترین و با کیفیت ترین قطعات تولید شده است. از دستگاه تخریب به منظور تخریب آجر، بتن و سنگ استفاده می شود. قبل از کار با دستگاه با مطالعه کامل این دفتربه و رعایت تمامی نکات ایمنی مندرج در آن از کار با دستگاه تخریب نووا لذت ببرید.

### کاهش لرزش صدا

⚠ هشدار!

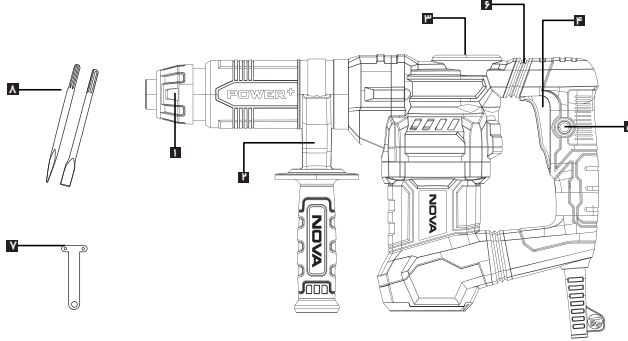
◀ این محصول در طول عملیات، یک میدان الکترومغناطیسی ایجاد می کند! این میدان در برخی موارد ممکن است با دستگاه های پزشکی فعال یا غیرفعال تداخل داشته باشد! برای کاهش خطر آسیب جدی یا مرگ و میر، به افرادی که دارای دستگاه پزشکی فعال یا غیرفعال هستند، پیشنهاد می دهیم قبل از استفاده از این محصول، با پزشک و تولیدکننده دستگاه پزشکی خود مشورت کنند.

◀ برای کاهش تأثیرات صدا و لرزش ایجاد شده توسط دستگاه در حین کار به کاربر بهتر است از دستگاه برای مدت طولانی استفاده نکنید.

◀ همواره از قلم های استاندارد برای استفاده با دستگاه استفاده کنید، استفاده از قلم های استاندارد باعث ایجاد لرز کمتری در دستگاه می شود.

پارامتر / مدل	۲۵۳۷
توان خروجی	۱۳۰۰ وات
ولتاژ	۲۲۰ ولت
تعداد ضربه در حالت آزاد (ضربه در دقیقه)	۳۶۰۰
توان ضربه	۲۰ ژول
مدل قلم گیر	SDS HEX
لوازم جانبی	دسته جانبی، قلم نوک تیز ۱۷X۲۸۰ میلی متر، قلم تخت ۱۷X۲۸۰ میلی متر، آچار، گریس، یک جفت ذغال یدکی

## لیست اجزا و قطعات دستگاه



- ۵- قفل کن کلید  
۶- دسته ضد لرزش  
۷- آچار  
۸- مجموعه قلم

- ۱- روکش قلم گیر  
۲- دسته کمکی  
۳- درب گریس  
۴- کلید

## آشنایی با اجزا دستگاه تخریب قبل از شروع به کار

## ۱- روکش قلم گیر (تعویض قلم)

⚠ هشدار!

◀ پیش از نصب یا تعویض قلم از عدم اتصال دستگاه به منبع برق و خاموش بودن دستگاه اطمینان حاصل کنید.

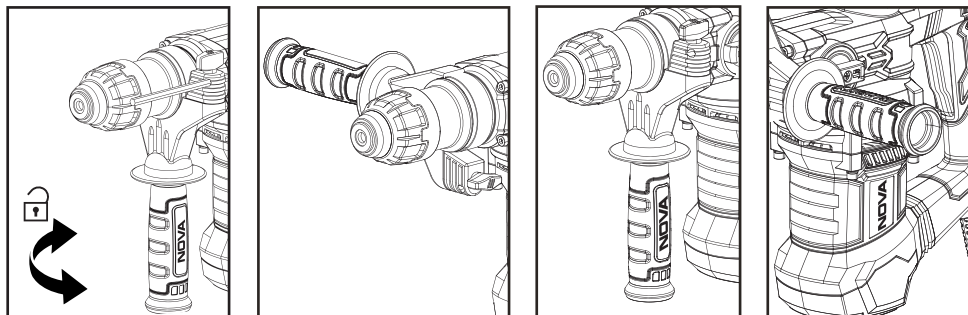
⚠ نکته!

◀ توصیه می کنیم که جهت سهولت در کار از قلم با کیفیت و تیز استفاده کنید، این کار باعث افزایش عمر دستگاه شما و بهبود کیفیت تخریب می گردد.

- ◀ قبل از نصب قلم، انتهای آن را تمیز کرده و با کمی گریس چرب کنید.
- ◀ قلم را در قلم گیر دستگاه قرار دهید تا در جای خود ثابت شود.
- ◀ برای جایگذاری قلم، روکش قلم گیر را به طرف عقب (به سمت خود دستگاه) فشار دهید. قلم را بچرخانید تا در جای خود ثابت شود. اطمینان حاصل کنید که قلم می تواند به راحتی در راستای افقی حرکت کند و در عین حال خوب در قلم گیر قفل شده باشد.
- ◀ برای تعویض قلم، کافی است روکش قلم گیر را به عقب بکشید و قلم را از قلم گیر خارج کنید.
- ◀ توجه داشته باشید که این قطعه محل قلم های مدل شش گوش (HEX) می باشد.

## ۲- دسته کمکی

دسته کمکی بر روی دستگاه دستگاه تخریب نصب شده است، با پیچاندن دسته جانبی در عکس جهت عقربه های ساعت و آزاد کردن آن، می توانید آن را خارج کرده و یا در زاویه مورد نظر خود متناسب با عملیات تنظیم کنید. سپس دسته را در جهت عقربه های ساعت بچرخانید تا محکم شود.

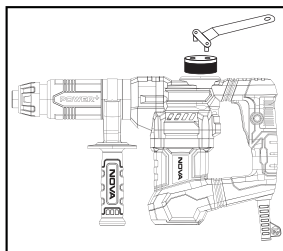


## ۳- (درب گریس) روغنکاری و روانکاری

به طور منظم باید محفظه گریس دستگاه را بررسی کنید تا میزان گریس آن در حالت استاندارد باشد، در صورتی که میزان گریس کم تر از میزان استاندارد بود حتما آن را با گریس مناسب پر کنید.

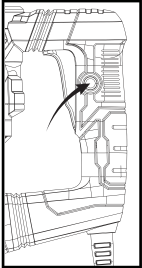
### زمان روانکردن و روغنکاری:

هنگامی که ابزار بیش از ۶۰ ساعت کار کرده باشد و سیستم ترمز نیز به اندازه کافی قوی نباشد، باید آن را روان کرد. ابتدا با استفاده از آچار، درپوش روغن را باز کنید برای این کار بین های آچار را در محل مشخص درب روغن قرار داده و عکس عقربه های ساعت بچرخانید. سپس با حوله یا تمظیف، روان کننده قبلی را پاک کنید. در نهایت، ۳۰ گرم روان کننده ویژه برای ابزارهای برقی را استفاده کنید. توجه داشته باشید که در هنگام باز و بسته کردن درب گریس، اورینگ درب گریس پاره، گم و یا گره نخورد. توجه داشته باشید که بیش از ۳۰ گرم اضافه نکنید زیرا ابزار به درستی عمل نخواهد کرد.

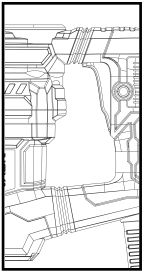


**۴ - کلید روشن / خاموش (سوئیچ)**

این کلید برای روشن و خاموش کردن دستگاه می باشد که با فشردن آن به داخل دستگاه شما روشن شده و با رها کردن آن خاموش می شود. هرگز از ابزاری که دارای کلید معیوب است استفاده نکنید این امر باعث شروع ناگهانی و غیرقابل کنترل بودن ابزار میشود لذا حتما این گونه ابزارها را به نزدیک ترین مرکز خدمات پس از فروش شرکت نووا ارجاع دهید.

**۵ - قفل کن کلید**

این شاسی بر روی کلید تعبیه شده است که برای انجام عملیات هایی است که به صورت مداوم و سری کاری می باشد. این شاسی باعث می شود که اپراتور در هنگام کار طولانی تمرکز خود را بر روی تخریب و کنترل کامل ابزار بگذارد.  
از نوار چسباندن یا طناب برای ثابت کردن سوئیچ در حالت خاموش استفاده نکنید.

**۶ - دسته ضد لرزش**

برروی قسمت بالا و پایین دسته کلید ابزار طراحی خاصی صورت گرفته است که لرزش و ضربه حاصل از تخریب، کندن و یا خرد کردن قطعه کار را بر روی دست کاربر به طور چشم گیری کاهش میدهد. این ویژگی فقط در این مدل از دستگاه های تخریب نووا موجود است و باعث می شود کنترل و تسلط کار بر روی عملیات و یا هنگام ضربه های ابزار افزایش یابد.

**۷ - آچار**

با استفاده از این آچار که در جعبه ابزار شما تعبیه شده است قادر به باز و بسته کردن درب گریس ابزار هستید. با قرار دادن پین های آچار بر روی سوراخ درب گریس و چرخاندن آن در عکس جهت عقربه های ساعت می توانید درب گریس را باز کرده و میزان گریس ابزار را بازرسی کنید. همچنین برای بستن آن همین عملیات را در جهت عقربه های ساعت انجام دهید.

**۸ - مجموعه قلم**

در جعبه قابل حمل ابزار تعدادی قلم های یدکی با اندازه و مشخصات مختلف بسته به نوع عملیات قرار داده شده است. توجه داشته باشید که از قلم با کیفیت و متناسب با عملیات تخریب خود استفاده نمایید همچنین قبل از تعویض قلم ابزار را دوشاخه برقی جدا نموده و انتهای قلم را کمی چرب نمایید. توجه داشته باشید که با این ابزار می توانید برای تخریب و خرد کردن قطعات سیمان و سنگی استفاده کنید، حتماً با توجه به نوع تخریب و متریکال از قلم مناسب (نوک تیز یا نوک پهن) استفاده کنید.

## نحوه استفاده از دستگاه تخریب

## ⚠ توجه!

◀ به مقادیر مشخص شده ولتاژ روی بدنه دستگاه دقت کنید و با توجه به آن منبع ولتاژ برق مناسب را انتخاب کنید.

◀ قبل از هر بار استفاده تمام اجزا و قطعات دستگاه ( کابل، بدنه و...) را بررسی کنید تا دچار آسیب دیدگی نشده باشند.

## ⚠ نکته!

◀ اطمینان حاصل کنید که تمامی منافذ مربوط به چرخش هوای دستگاه کاملاً باز و تمیز باشند، در صورت لزوم آنها را بایک مسواک نرم تمیز کنید و از پوشاندن آنها جداً خودداری کنید.

◀ برای این نوع دستگاه عموماً از دو نوع ابزار قلم استفاده می شود، که قلم این ابزارها برای این دستگاه باید شش گوش (HEX) باشد.

◀ قلم تخریب، که معمولاً از دو مدل تیز و تخت استفاده می شود. مدل تیز برای خرد کردن و شکستن کاربرد دارد و مدل تخت برای کندن سطوح استفاده می شود.

## خدمات پس از فروش

◀ درحفظ و نگهداری کارت گارانتی و این دفترچه راهنما دقت لازم را به عمل بیاورید، زیرا کلیه خدمات پس از فروش تنها با ارائه کارت گارانتی مهر شده امکان پذیر می باشد.

◀ حتماً از فروشنده بخواهید که کارت گارانتی را مهر کرده و تاریخ بزند. (کارت گارانتی بدون مهر و تاریخ فروشنده فاقد اعتبار است)

◀ توجه داشته باشید که در صورت بروز هرگونه اشکال در دستگاه، و برای استفاده از خدمات پس از فروش آن تنها به نمایندگی های مجاز نووا سرویس مراجعه کنید و از بردن دستگاه به مراکز غیر مجاز خودداری نمایید. این امر باعث ابطال گارانتی دستگاه خواهد شد.