

www.novatech-tools.com

MODEL

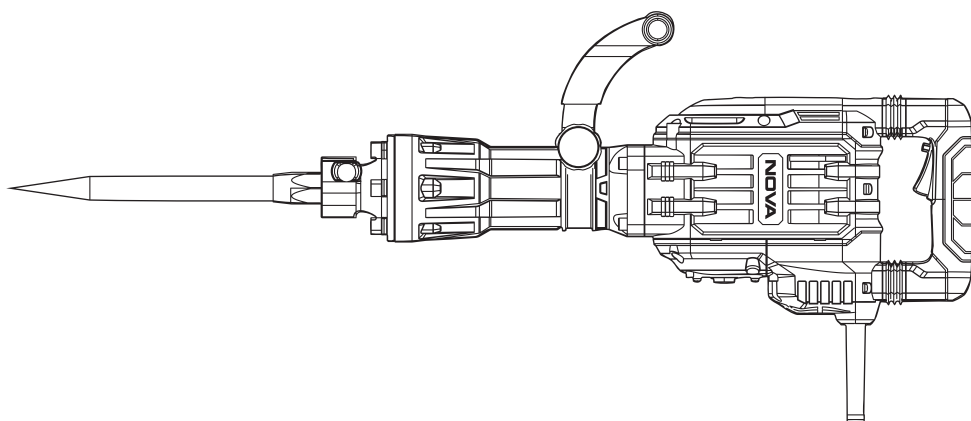
2545

**NOVA**<sup>®</sup>  
PROFESSIONAL TOOLS

# DEMOLITION HAMMER

## 60J-1700W

دفترچه راهنمای استفاده از  
دستگاه تخریب



قبل از استفاده دفترچه راهنما را به دقت مطالعه کنید.

محصولی که خریداری کرده اید و در اختیار شما قرار دارد از خانواده دستگاه های تخریب نووا می باشد که با ویژگی های منحصر به فرد و از بهترین و با کیفیت ترین قطعات تولید شده است. از دستگاه تخریب به منظور تخریب آجر، بتن و سنگ استفاده می شود. قبل از کار با دستگاه با مطالعه کامل این دفتربه و رعایت تمامی نکات ایمنی مندرج در آن از کار با دستگاه تخریب نووا لذت ببرید.

### کاهش لرزش صدا

#### ⚠ هشدار!

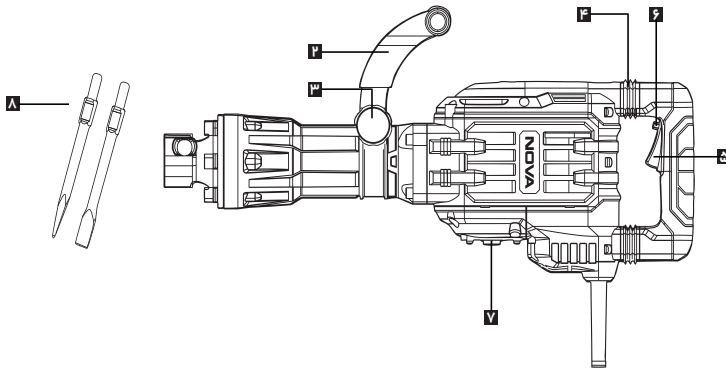
◀ این محصول در طول عملیات، یک میدان الکترومغناطیسی ایجاد می کند! این میدان در برخی موارد ممکن است با دستگاه های پزشکی فعال یا غیرفعال تداخل داشته باشد! برای کاهش خطر آسیب جدی یا مرگ و میر، به افرادی که دارای دستگاه پزشکی فعال یا غیرفعال هستند، پیشنهاد می دهیم قبل از استفاده از این محصول، با پزشک و تولیدکننده دستگاه پزشکی خود مشورت کنند.

◀ برای کاهش تأثیرات صدا و لرزش ایجاد شده توسط دستگاه در حین کار به کاربر بهتر است از دستگاه برای مدت طولانی استفاده نکنید.

◀ همواره از قلم های استاندارد برای استفاده با دستگاه استفاده کنید، استفاده از قلم های استاندارد باعث ایجاد لرزش کمتری در دستگاه می شود.

پارامتر/مدل	۲۵۴۵
توان خروجی	۱۷۰۰ وات
ولتاژ	۲۲۰ ولت
تعداد ضربه در حالت آزاد (ضربه در دقیقه)	۲۱۰۰-۲۰۰
توان ضربه	۶۰ ژول
نوع قلم گیر	SDS HEX
لوازم جانبی	دسته جانبی، قلم نوک تیز ۳۰X۴۱۰ میلی متر، قلم تخت ۳۰X۴۱۰ میلی متر، آچار، روغن، یک جفت ذغال یدکی

## لیست اجزا و قطعات دستگاه



- |                   |                |
|-------------------|----------------|
| ۱- قلم گیر        | ۵- کلید        |
| ۲- دسته کمکی      | ۶- قفل کن کلید |
| ۳- شاسی دسته کمکی | ۷- درب روغن    |
| ۴- لریزه گیر دسته | ۸- مجموعه قلم  |

## آشنایی با اجزا دستگاه تخریب قبل از شروع به کار

## ۱- قلم گیر (تعویض قلم)

⚠ هشدار!

◀ پیش از نصب یا تعویض قلم از عدم اتصال دستگاه به منبع برق و خاموش بودن دستگاه اطمینان حاصل کنید.

⚠ نکته!

◀ توصیه می کنیم که جهت سهولت در کار از قلم با کیفیت و تیز استفاده کنید، این کار باعث افزایش عمر دستگاه شما و بهبود کیفیت تخریب می گردد.

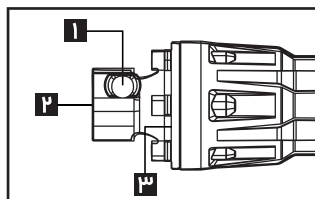
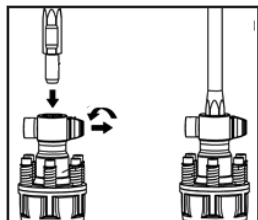
◀ قبل از نصب قلم، انتهای آن را تمیز کرده و با کمی گریس چرب کنید.

◀ بین قفل قلم گیر را بکشید و ۱۸۰ درجه در جهت عقربه های ساعت بچرخانید تا قفل آزاد شود.

◀ قلم را در محفظه شش ضلعی، شکاف در سمت قفل قرار دهید. قفل ۱۸۰ درجه را در خلاف جهت عقربه های ساعت بکشید و بچرخانید. سر قلم را بکشید تا بررسی کنید که فقط می تواند حدود ۳ سانتی متر حرکت داشته باشد. توجه داشته باشید که پین و قلم در جای مناسب خود قرار گرفته باشند.

◀ آزاد بودن هر کدام از این اجزا احتمال مدمات فردی به کاربران را به دنبال دارد.

◀ برای جداسازی، به ترتیب، برعکس نصب عمل کنید.



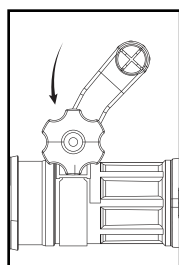
- ۱- پین قلم گیر
- ۲- محفظه قرارگیری قلم
- ۳- قلم گیر

## ۲- دسته کمکی

دسته کمکی بر روی دستگاه تخریب نصب شده است، که می توانید آن را در زاویه مورد نظر خود متناسب با عملیات تنظیم کنید. این دسته کمکی قابلیت چرخش ۳۶۰ درجه ای را دارد.

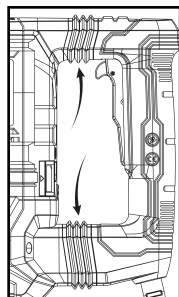
### ⚠ هشدار!

هرگز از دستگاه بدون دسته کمکی استفاده نکنید، استفاده از دسته کمکی به کاربر این امکان را می دهد تا کنترل بیشتری روی دستگاه در حین کار داشته باشد و در هنگام حرکت ناگهانی دستگاه بر اثر نیروی وارده به آن، کنترل دستگاه از دست کاربر خارج نشده و از وقوع حوادث و آسیب های جسمی احتمالی جلوگیری می کند.



## ۳- شاسی دسته کمکی

شاسی دسته کمکی قابلیت آزاد و محکم کردن دسته کمکی در زاویه مورد عملیات را فراهم می سازد. با پیچاندن شاسی دسته کمکی که در زیر مجموعه دسته کمکی قرار دارد در عکس جهت عقربه های ساعت و آزاد کردن آن، می توانید آن را خارج کرده و یا در زاویه مورد نظر خود متناسب با عملیات تنظیم کنید. سپس شاسی را در جهت عقربه های ساعت بچرخانید تا محکم شود.

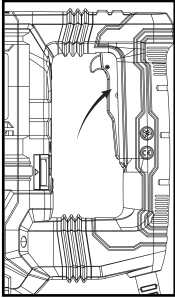


## ۴- دسته ضد لرزش

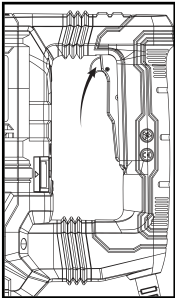
برروی قسمت بالا و پایین دسته کلید ابزار طراحی خاصی صورت گرفته است که لرزش و ضربه حاصل از تخریب، کندن و یا خرد کردن قطعه کار بر روی دست کاربر را به طور چشم گیری کاهش می دهد. این ویژگی فقط در این مدل از دستگاه های تخریب نووا موجود است و باعث می شود کنترل و تسلط کار بر روی عملیات و یا هنگام ضربه های ابزار افزایش یابد.

**۵ - کلید روشن / خاموش (سوئیچ)**

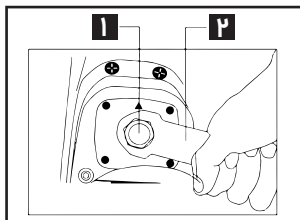
این کلید برای روشن و خاموش کردن دستگاه می باشد که با فشردن آن به داخل دستگاه شما روشن شده و با رها کردن آن خاموش می شود. هرگز از ابزاری که دارای کلید معیوب است استفاده نکنید این امر باعث شروع ناگهانی و غیرقابل کنترل بودن ابزار می شود لذا حتما این گونه ابزارها را به نزدیک ترین مرکز خدمات پس از فروش شرکت نووا ارجاع دهید.

**۶ - قفل کن کلید**

این شاسی بر روی کلید تعبیه شده است که برای انجام عملیات هایی است که به صورت مداوم و سری کاری می باشد. این شاسی باعث می شود که اپراتور در هنگام کار طولانی تمرکز خود را بر روی تخریب و کنترل کامل ابزار بگذارد. از نوار چسباندن یا طناب برای ثابت کردن سوئیچ در حالت خاموش استفاده نکنید.

**۷ - (درب گریس) روغنکاری و روانکاری**

◀ به طور منظم باید محفظه گریس دستگاه را بررسی کنید تا میزان گریس آن در حالت استاندارد باشد، در صورتی که میزان گریس کم تر از میزان استاندارد بود حتما آن را با گریس مناسب پر کنید.  
 ▶ گریس کاری با توجه به استفاده مداوم ۳ ساعته در روز، حدود ۲۰ روز متوالی انجام می پذیرد. با این حال، جهت بهبود کارایی و عمر مفید ابزار سطح گریس را روزانه چک کنید. قبل از اینکه سطح گریس دیگر در پنجره تشخیص مقدار قابل مشاهده نباشد (با نگه داشتن وسیله به صورت عمودی با محور پیچ های آن به سمت پایین)، به جایگزینی مخزن گریس پردازید. با استفاده از آچار درب روغن، درب روغن را باز کرده و بردارید. در حین عملیات از عدم آسیب یا گم شدن اورینگ درب روغن اطمینان حاصل کنید. سپس پس از اضافه کردن گریس درب روغن را به جای قبلی بازگردانید. توجه داشته باشید که اضافه کردن بیش از حد گریس در محفظه باعث کارایی بیشتر ابزار نخواهد شد و حتی باعث افت راندمان ابزار می گردد.



۱- پیچ درب روغن

۲- آچار

## ۸- مجموعه قلم

◀ در جعبه قابل حمل ابزار تعدادی قلم های یدکی با اندازه و مشخصات مختلف بسته به نوع عملیات قرار داده شده است. توجه داشته باشید که از قلم با کیفیت و متناسب با عملیات تخریب خود استفاده نمایید همچنین قبل از تعویض قلم ابزار را دوشاخه برق جدا نموده و انتهای قلم را کمی چرب نمایید.

◀ توجه داشته باشید که با این ابزار می توانید برای تخریب و خرد کردن قطعات سیمان و سنگی استفاده کنید، حتماً با توجه به نوع تخریب و متریاال از قلم مناسب (نوک تیز یا نوک پهن) استفاده کنید.

## نحوه استفاده از دستگاه تخریب

## ⚠ توجه!

◀ به مقادیر مشخص شده ولتاژ روی بدنه دستگاه دقت کنید و با توجه به آن منبع ولتاژ برق مناسب را انتخاب کنید.

◀ قبل از هر بار استفاده تمام اجزا و قطعات دستگاه (کابل، بدنه و...) را بررسی کنید تا دچار آسیب دیدگی نشده باشند.

## ⚠ نکته!

◀ اطمینان حاصل کنید که تمامی منافذ مربوط به چرخش هوای دستگاه کاملاً باز و تمیز باشند، در صورت لزوم آن ها را بایک مسواک نرم تمیز کنید و از پوشاندن آن ها جداً خودداری کنید.

◀ قلم تخریب، معمولاً از دو مدل تیز و تخت استفاده می شود. مدل تیز برای خرد کردن و شکستن کاربرد دارد و مدل تخت برای کندن سطوح استفاده می شود.

## خدمات پس از فروش

◀ در حفظ و نگهداری کارت گارانتی و این دفترچه راهنما دقت لازم را به عمل بیاورید، زیرا کلیه خدمات پس از فروش تنها با ارائه کارت گارانتی مهر شده امکان پذیر می باشد.

◀ حتماً از فروشنده بخواهید که کارت گارانتی را مهر کرده و تاریخ بزند. (کارت گارانتی بدون مهر و تاریخ فروشنده فاقد اعتبار است)

◀ توجه داشته باشید که در صورت بروز هرگونه اشکال در دستگاه، و برای استفاده از خدمات پس از فروش آن تنها به نمایندگی های مجاز نووا سرویس مراجعه کنید و از بردن دستگاه به مراکز غیر مجاز خودداری نمایید. این امر باعث ابطال گارانتی دستگاه خواهد شد.